

茎（幹）内蒸散流量測定システム

ダイナゲージ

茎熱収支法により、茎（幹）内の蒸散流量を絶対値で測定
茎（幹）径が 2.1 ~ 165 mm までの植物を非破壊連続測定
測定部位の損傷なし



TDP プローブ

Granier 法に基づいた設計で、信頼性高い蒸散流量を測定
野外連続測定できる堅牢設計
太い樹木サンプルにも対応



アプリケーション

- 植物の水分状態・蒸散特性の評価
- 水耕栽培・溶液栽培等の水管理
- 生理・生態学的研究
- 気象と植物の関係 (Flux)

ダイナゲージ 茎(幹)内蒸散流量測定センサー

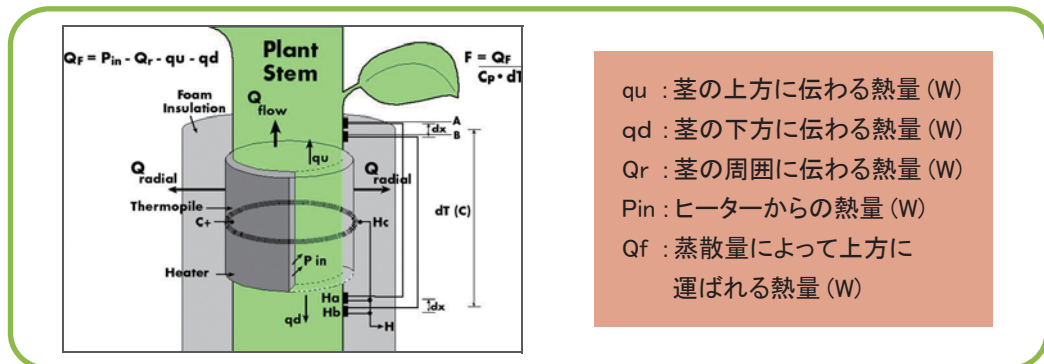
特長

- 茎熱収支法により、茎内の蒸散流量（絶対値）が測定できます
- 茎径が2.1～165mmまでの植物の非破壊連続測定ができます
- 測定は、測定部位を包み込むだけです。サンプルの損傷はほとんどありません

ダイナゲージセンサー ラインナップ

		適用直径		高さ (mm)	電圧 (V)	通常電力 (W)
		Min(mm)	Max(mm)			
マイクロセンサー	SGA2-WS	2.1	3.5	35	2.3	0.05
	SGA3-WS	2.7	4	35	2.3	0.05
	SGA5-WS	5	7	35	4.0	0.08
ステムゲージ	SGB9-WS	8	12	70	4.0	0.1
	SGA10-WS	9	13	70	4.0	0.1
	SGA13-WS	12	16	70	4.0	0.15
	SGB16-WS	15	19	70	4.5	0.2
	SGB19-WS	18	23	130	4.5	0.3
	SGB25-WS	24	32	110	4.5	0.5
トランクゲージ	SGB35-WS	32	45	255	6.0	0.9
	SGB50-WS	45	65	305	6.0	1.4
	SGA70-WS	65	90	410	6.0	1.6
	SGA100-WS	100	125	460	8.5	4.0
	SGA150-WS	150	165	900	9	13

センサー概略図



蒸散量がある時、茎熱収支法による計算式は以下のようになります。

$$\begin{aligned}
 P_{in} &= Q_r + Q_v + Q_f & V &= \text{ヒーターへの供給電圧 (V)} & CH &= \text{ヒーターから逃げる熱の熱電対出力 (mV)} \\
 P_{in} &= V^2 / R & R &= \text{ヒーターの抵抗 (\Omega)} & F &= \text{蒸散流量 (g/s)} \\
 q_u &= K_{st} A \, dT / dx & K_{st} &= \text{茎の熱伝導率 (0.42 W/m} \cdot \text{K)} & C_p &= \text{水の比熱 (J/g} \cdot \text{^\circ C)} \\
 q_d &= K_{st} A \, dT / dx & A &= \text{茎の断面積 (m}^2\text{)} & dT &= \text{ヒーター上下の温度差 (AH=BH)/2(}^\circ\text{C)} \\
 Q_v &= q_u + q_d = K_{st} A (dT_u + dT_d) / dx & dT_u &= B - A(^\circ\text{C)} \\
 Q_r &= K_{sh} \times CH & dT_d &= H_a - H_b(^\circ\text{C)} \\
 F &= (P_{in} - Q_v - Q_r) / C_p \times dT & K_{sh} &= \text{センサー係数 (W/mV)} \\
 & & & \text{(F=0の時に } K_{sh} = (P_{in} - Q_u) / CH \text{で求める)}
 \end{aligned}$$

応用

- 植物の水分動態・蒸散特性の評価
- 水耕栽培・溶液栽培等の水管理
- 延長ケーブルパワーサプライ

アクセサリ

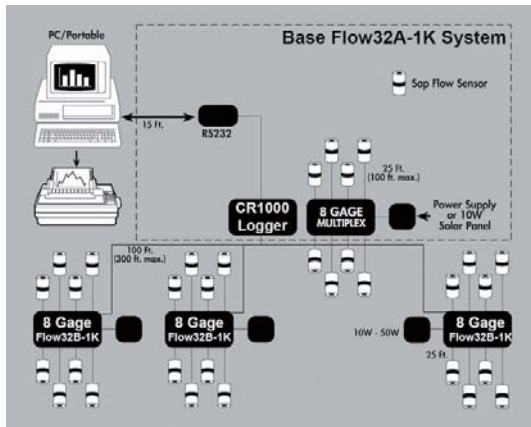
型式	品名
EQC-25	延長ケーブル 7.6m (ゲージ単体でご購入の際の必需品)
EXQC-100	延長ケーブル 30.5m
EXQC-75	延長ケーブル 22.8m
EXQC-50	延長ケーブル 15.2m
EXQC-25	延長ケーブル 7.6m
AVRD	2ch電圧調整器 (1.5～10VDC/3A)

■ Flow32A サップフロー測定システム

特長

- 組合せにより、最大32個までダイナゲージが接続できます
- データの自動収録及び転送
- サップフローを絶対値にてリアルタイム解析
- 絶対値測定でキャリブレーション不要

システム組合せ



- Flow32A-1K
サップフロー基本システム（センサー別売り）
センサー8個接続可能
- Flow32B-1K
サップフロー拡張キット（センサー別売り）
センサー8個接続可能
- AVR
ダイナゲージセンサーへの供給電圧を正確にコントロール
1.5~10VDC出力
- FL32-1K-SW
専用制御ソフトウェア
Windows上で各種設定可能



仕様

本体	メモリー 128KB 外付け 4MB メモリーモジュール
分解能	0.33 μ V、 \pm 2.5mVレンジ
ケーブル	7.6m ケーブル付
バッテリー	シールドリドアアシッド 12V 7Ahr
消費電流	60mA（センサーなしの時）
最大電流	3.75Amp（SGA100を8個接続した時）
サイズ	43(H)×35(W)×16(D) cm
重量	11.5kg

<接続可能なセンサー数の組み合わせ例>

Flow32A-1K 1台	= 8個
Flow32A-1K + Flow32B-1K	= 16個
Flow32A-1K + Flow32B-1K × 2	= 24個
Flow32A-1K + Flow32B-1K × 3	= 32個

■ FLGS-TDP TDP サップフロー多点測定システム

特長

- 最大32チャンネルまで拡張可能な自動多点計測システム
- 1時間ごとの計測データを200日分記録
- 測定データはExcel等表計算ソフトで解析
- 電源の夜間自動OFF機能や夜間自動Zeroセット機能搭載で
多点長期サップフローモニターとして最適
- ソフトウェアと自動測定プログラム標準付属。耐候ケースと
簡易電源付で導入後すぐにサップフロー測定が可能

仕様

接続可能プローブ	TDP-10/TDP-30/TDP-50 = 最大32本接続可能 TDP-80 = 最大16本接続可能 TDP-100 = 最大10本接続可能
ロガー分解能	\pm 2.5mV 0.67 μ V
記録データ	500,000（200日@1時間に1回の測定）
電源	AC100-120V/240V 50-60Hz入力 12VDC7Ah密閉式充電池
データ出力	RS-232（USBアダプター付属）
プローブ電源供給	可変電圧出力 4ポート 独立制御



TDP プローブ

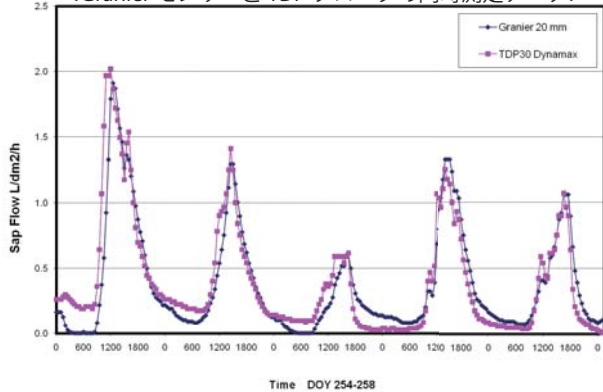


TDPプローブは、Granier法に基づいた設計で、ヒーターが組み込まれたプローブ（上部）と下部のプローブとの温度差から、樹液流量を推定するという理論により、信頼性の高い茎（幹）内の蒸散流量が測定できます。また、センサー部がニードルであるため、ダイナゲージセンサーでは測定が難しかった太い樹木サンプルに対応し、野外にて連続測定できます。

プローブ部はテフロンコートされており、再利用できる設計となっております。また、堅牢なためプローブの取り外しは簡単に行うことができます。

プローブの設置は樹皮をはがし、ドリルで穴をあけてインストールします。プローブはサップウッド部に位置するように設置し、樹木内の蒸散流量の測定を行います。インストールに用いるドリルビットやホールガイド、リムーバールはインストレーションキットとして販売しております。

<Granier センサーと TDP プローブの同時測定データ>



TDPプローブインストール動画マニュアル

TDPプローブのインストール用に動画マニュアルがあります



TDPプローブラインナップ

型式	接続可能本数	プローブ長 (mm)	プローブ直径 (mm)	測定サンプル直径目安	消費電力 (W)	動作電圧 (V@~8°C)
TDP-10	32	10	1.2	50mm以上	0.08-0.12	2.0
TDP-30	32	30	1.2	60mm以上	0.15-0.2	3.0
TDP-50	32	50	1.65	100mm以上	0.32	5.0
TDP-80	16	80	1.65	160mm以上	0.5	7.5
TDP-100	10	100	1.65	200mm以上	0.44	8.0

※TDP プローブには、3mのケーブルが標準付属されております。3m 以上必要な場合は、別途発注が必要になります。

TDPプローブオプション

型式	品名/内容
ExTP-25	耐候延長ケーブル 7.6m (ご使用のプローブにより、金額が異なります。お問合せください。)
ExTP-50	耐候延長ケーブル 15.2m (ご使用のプローブにより、金額が異なります。お問合せください。)
ExTP-75	耐候延長ケーブル 22.8m (ご使用のプローブにより、金額が異なります。お問合せください。)
ExTP-100	耐候延長ケーブル 30.5m (ご使用のプローブにより、金額が異なります。お問合せください。)
TDPJ2	TDPインストレーションキット (専用ドリルビット・ホールガイド・リムーバール・充電式ドリル)
TDP-EGG	断熱性エッグホーム (四半球型2個)
DBFI	2層断熱アルミシート (40×120cm)

※本カタログに記載された内容は、改良などに伴い予告なしに変更する場合がございます。



東京 TEL (03) 5379-0051 メール infot@meiwanet.co.jp
〒160-0022 新宿区新宿1-14-2 KI御苑前ビル

名古屋 TEL (052) 686-4794 メール infon@meiwanet.co.jp
〒464-0075 名古屋市千種区内山3-10-18 PPビル

大阪 TEL (06) 6674-2222 メール infoh@meiwanet.co.jp
〒558-0047 大阪市住吉区千鉢2-4-25

仙台 TEL (022) 218-0560 メール infos@meiwanet.co.jp
〒981-3133 仙台市泉区泉中央3-4-1